

Abb. 2 Kraftstoffpumpe mit Hebelantrieb – Schnitt

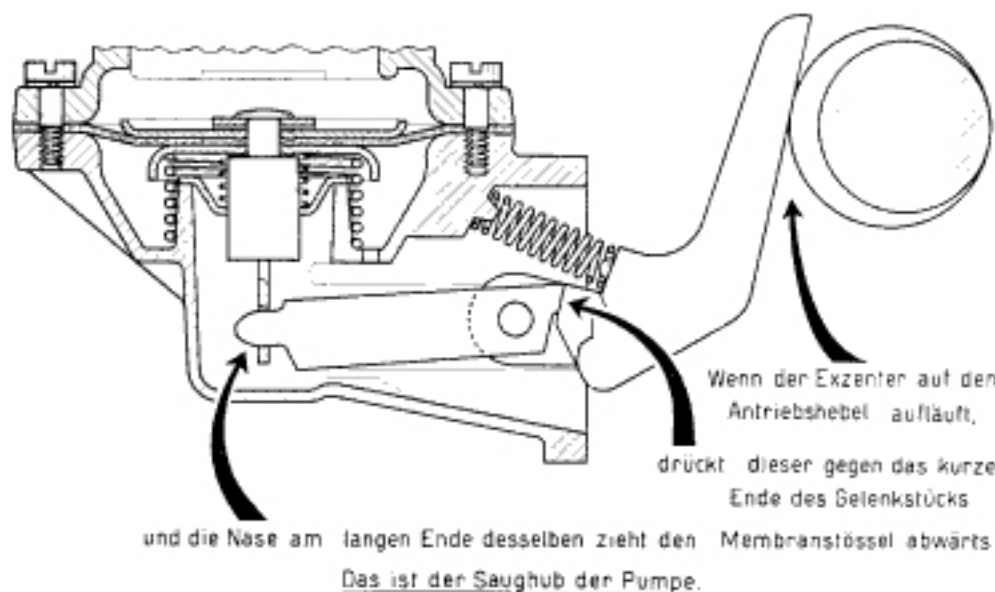


Abb. 3a) Wirkungsweise des Freilaufs – Saughub

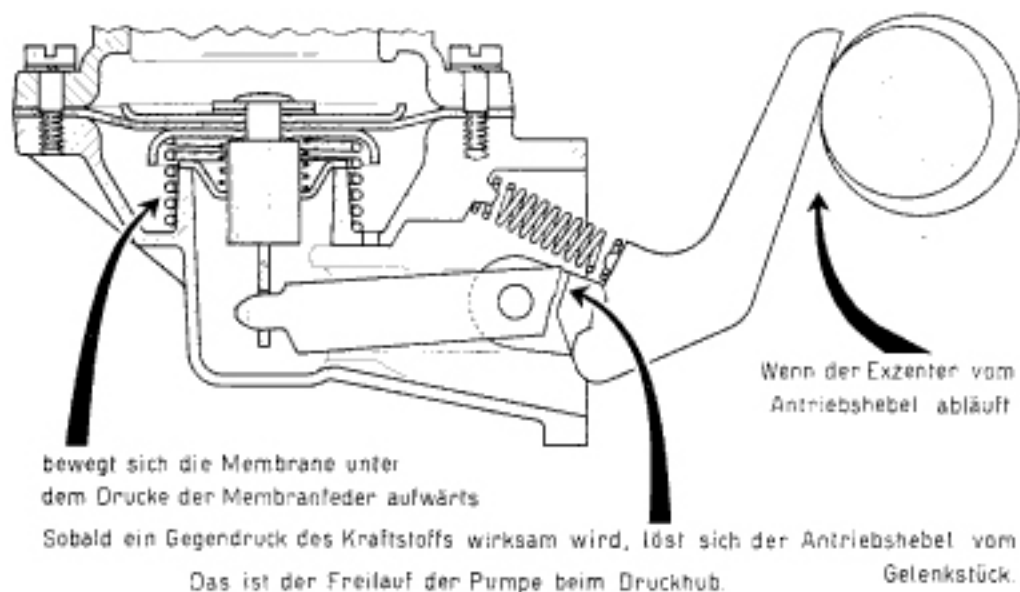


Abb. 3b) Wirkungsweise des Freilaufs – Druckhub